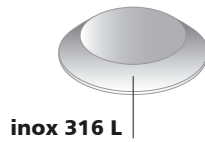
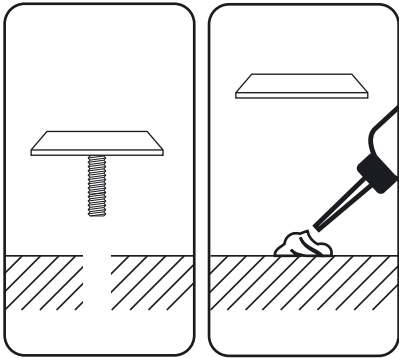


mode d'emploi

fixation

- scellement chimique.
- collage sans perçage.

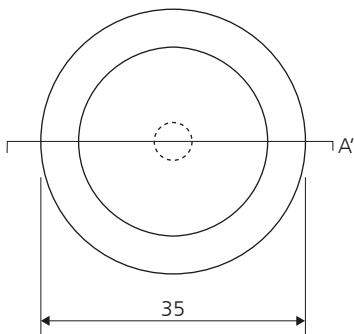
fixation par perçage en option
tige M5 16mm / 30mm sur demande (non fournis)



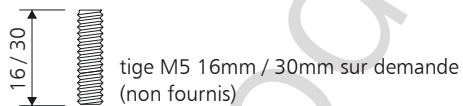
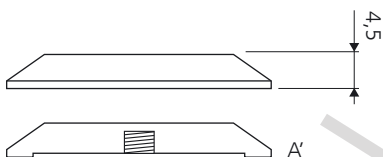
fiche technique podotone bouton in 35 Ø35mm

plans

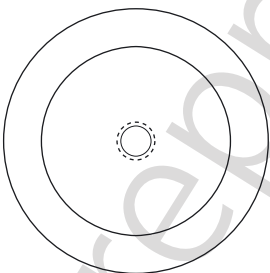
vue de dessus



vue de profil



vue de dessous



finitions

standards
inox 316 L